

全てが次世代品質

魅力のコンパクトボディでありながら、
安全性と実用性・快適性をアップさせたリンクス 130。
ディーゼル特殊自動車平成 23 年排出ガス規制適合エンジンを搭載し、
排気ガスや騒音、燃費削減など、
今の時代に求められる環境性能へも十分配慮。
ユーザーのニーズを実現させ、さらに進化したクレーン能力。
あらゆる環境で、高い能力と安全性を発揮する
まさに、次世代品質。



LYNX 130

■主な仕様

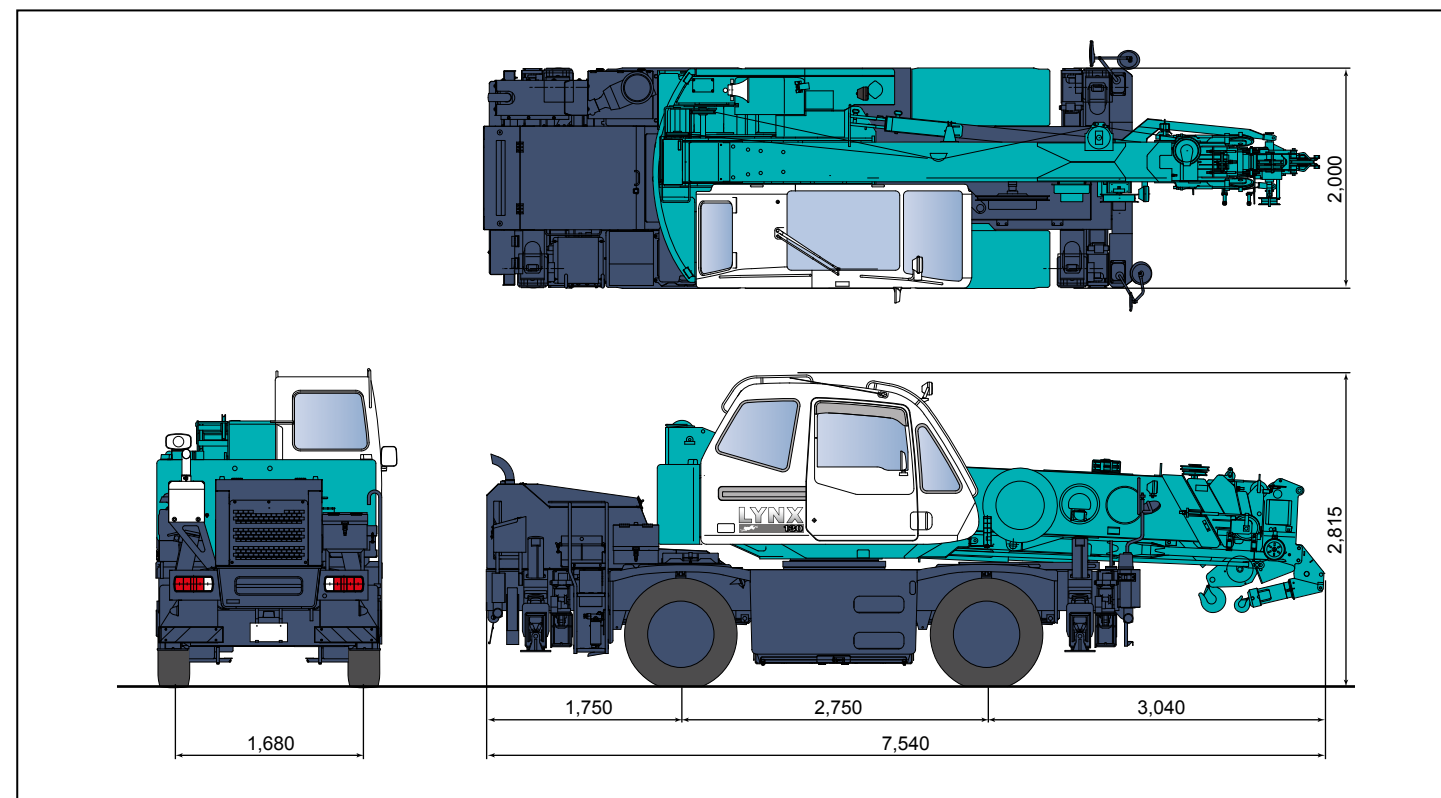
本体形式		RK130[RK130M]	
最大定格総荷重	主ブーム	kg x m	13,000 x 1.5 [RK130] 4,900 x 4.5 [RK130M]
	ジブ	kg	1,600(3.6m), 1,000(5.5m)
	補助シーブ	kg	1,800
主ブーム長さ			5.3 ~ 23.8
ジブ長さ			3.6, 5.5
フック最大地上揚程 (主フック/ジブフック)	m		24.5 / 30.0
最大作業半径 (ブーム/ジブ)	m		22.3 / 23.3
巻上ロープ速度 (主巻/補巻)	m/min		125 (5 層目) / 110 (3 層目)
巻下ロープ速度 (主巻/補巻)	m/min		標準: 110 / 100 高速: 155 / 145
ブーム伸長速度	sec/m		52 / 18.5
ブーム上げ速度	sec/度		29 / -3 ~ 82.0
旋回速度	min-1(rpm)		2.4
後端旋回半径	mm		1,600
アウトリガ張出幅	H 型	m	4.7 / 4.3 / 3.5 / 2.5 / 1.64
	X 型	m	4.7 / 4.3 / 3.5 / 2.5 / 1.7
ワイヤロープ	主巻	mm x m	φ11.2 x 137 難燃性
	補巻	mm x m	φ11.2 x 70 難燃性
最高走行速度	km / h		49
最小回転半径 (2 輪ステアリング / 4 輪ステアリング)	m		6.5 / 3.8
エンジン	名称		カミンズ Q5B4.5
	定格出力	kW / min ⁻¹ [PS/rpm]	121 / 2,200 [165 / 2,200]
	最大トルク	N·m / min ⁻¹ [kg·m/rpm]	588 / 1,800 [60.0 / 1,800]
車両総重量	kg		14,415

*単位は国際単位系の SI 単位で、[] 内は従来表示です。

■運転および作業に必要な資格

- 道路の走行には、大型特殊自動車運転免許証が必要です。
また RK130 のクレーン作業には、移動式クレーン運転士免許証が、また、RK130M のクレーン作業には小型移動式クレーン運転技能講習修了証が必要です。

■外形寸法図 (単位:mm)



コベルコ建機株式会社

www.kobelco-kenki.co.jp

東京本社 / 〒141-8626 東京都品川区北品川5-5-15 ☎03-5789-2111

北海道 ☎011-788-2386・宮城 ☎0223-24-1482・横浜 ☎045-834-9992

北陸 ☎076-274-1218・東海 ☎052-603-1205・近畿 ☎06-6414-2103

中国 ☎082-810-3880・九州 ☎092-410-3035

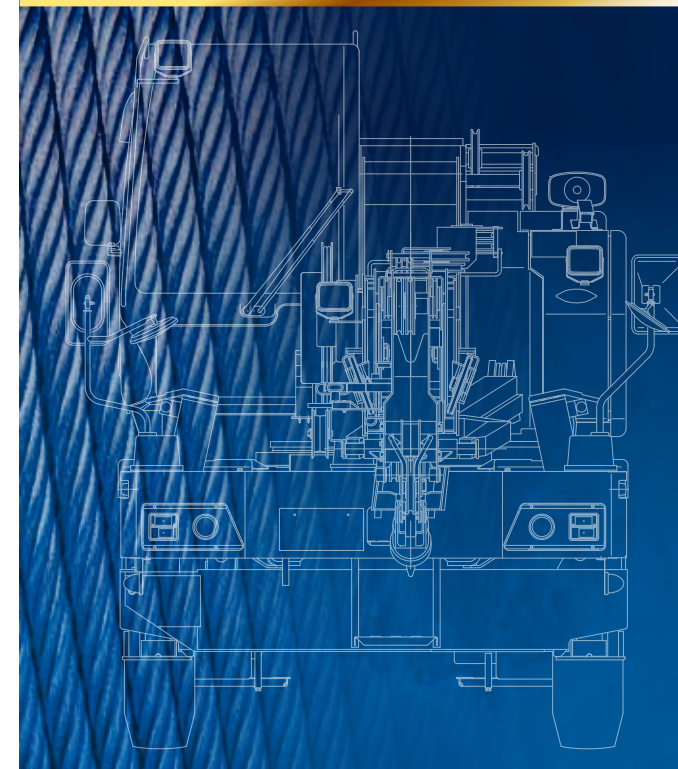
■お問い合わせは……

適用型式: RK130 [RK130M]



RK130-1-1 (この仕様は予告なく変更する場合があります) 140701F
本機のご使用に当たっては取扱説明書を必ずお読みください。

KOBELCO



LYNX 130



ディーゼル特殊自動車平成23年排出ガス規制適合

こだわりの作業性能。信頼の安全性。

こだわりの 作業性能

ブーム長さ
5.3~23.8m

ジブ長さ
3.6m、5.5m

ジブチルト角度
5° ~ 60°

ジブフック
最大地上揚程
30.0m

主フック最大地上揚程
24.5m

ブーム最大定格総荷重

13t × 1.5m / 4.9t × 4.5m (RK130M)

クレーン性能
アップ!
クラス最大級

ジブ最大定格総荷重

1.6t × 80° (3.6m ジブ) 1.0t × 70° (5.5m ジブ)

ブーム最大作業半径時定格総荷重

0.37t × 22.3m

ジブ最大作業半径時定格総荷重

0.28t × 23.3m

ブーム起伏角度
-3° ~ 82°

優れた 走行性能



ディーゼル特殊自動車
平成23年排出ガス規制適合
低騒音型建設機械指定取得

排出ガス規制適合エンジンを搭載



排気ガス
後処理装置
なしで
規制クリア

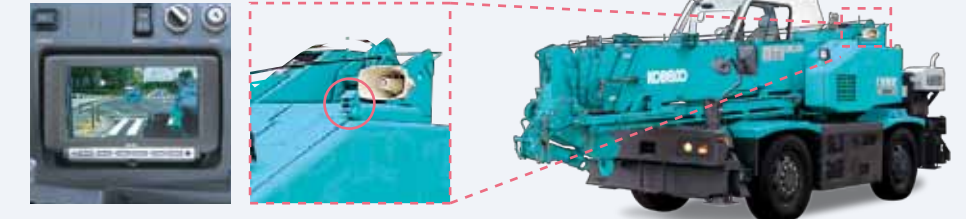
快適な 作業環境

人に優しい快適なキャブ



左前方視界確認用補助カメラ

左前方に視界フォローができるカメラを設置。キャブ内のモニターにて確認でき、走行時の安全性が向上しました。



前方と右後方にステップ設置

前方と右後方にステップを設置。滑りにくいフラットフェンダーとともに、キャブへの安全な昇降を可能にします。



アウトリガ敷板標準装備

アルミ製4枚の敷板を標準装備。

プロジェクタ式ハロゲンヘッドランプ

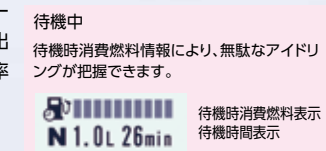
※ディスチャージヘッドランプもオプション設定



2つのシステムで、環境にやさしく作業

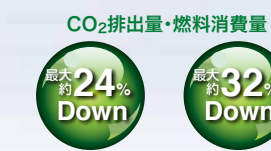
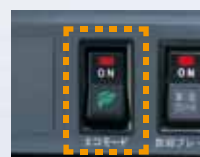
燃料消費モニター

ディスプレイに、環境貢献を推進する燃料消費モニター機能を搭載。これによりクレーン作業の操作時・非操作時、走行時における燃料消費をタイムリーに表示し、環境に優しい作業をサポートします。さらにデータは履歴として表示が可能です。CO₂排出量削減、燃料消費量の改善など、作業効率と環境に配慮した操作をサポートします。



エコ・モード

クレーン操作中のエンジン最高回転数を制限して、作業に最適な回転数で操作が可能です。アクセルによる不必要なエンジン回転数を抑制することで、エコ・モード1では最大約24%、エコ・モード2では最大約32%ものCO₂排出量削減と燃料消費量の改善を実現しています。



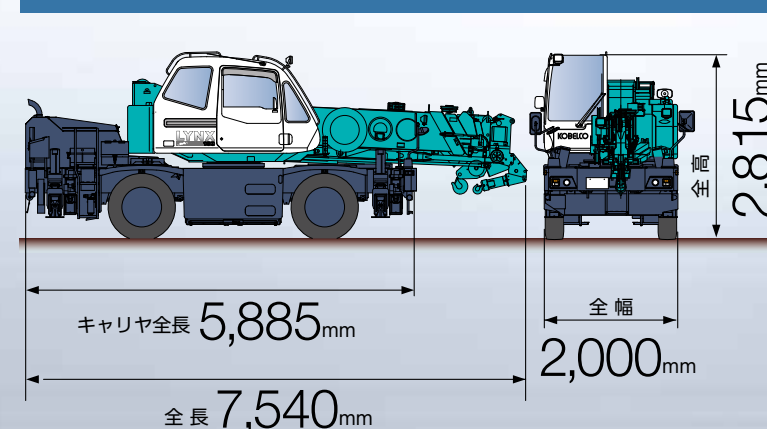
操作性と視認性に優れたディスプレイを装備



過負荷外部表示灯にLEDを採用



コンパクトなボディサイズ



信頼の 安全性

作業の安全性と実用性を重視した機能設定。様々な現場で安全かつ効率よく作業を行う事が可能です。

- 作動範囲制限装置
- 旋回自動停止装置
- ドラムインジケータ
- 起伏緩停止機能
- アウトリガ張出幅自動検出装置

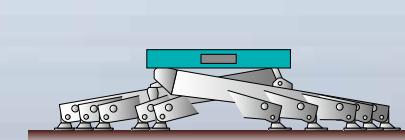
NEW 安全装備を更に充実

- パーキングブレーキ掛け忘れ警報
- タイヤ歯止めを標準装備
- ステアリングモード選択スイッチ戻し忘れ警報
- アウトリガ操作時作業用補助制動装置インターロック
- アウトリガ誤伸縮警報
- 作動油フィルタ目詰まり 警告灯機能

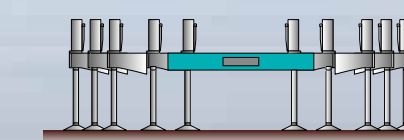
狭所対応アウトリガ

作業現場の形状に合わせて、アウトリガはH型、X型ともに5段階に張出し可能。

X型



H型



- 1.7m
- 2.5m
- 3.5m
- 4.3m
- 4.7m

- 1.64m
- 2.5m
- 3.5m
- 4.3m
- 4.7m